

酸・アルカリハンディポンプ

セロティ1 PC-550



環境にやさしい



株式会社 昭 栄

セフティ1 PC-550型 省エネルギータイプ

酸・アルカリハンディポンプ 安全 確実 取扱い簡単 薬液小分け移送用ポンプ

用途

- メッキ工場などの薬液の移送に。
- 化学薬品工場、薬品倉庫などの薬液の小分け及び薬液のあけかえ補充に。
- 金属工場、廃水処理工場などの薬品移送用に。

接液部材質

型 式	PC-550	PC-550S
ハウジング		P.P
アウターパイプ		P.P
インナーパイプ		P.P
インペラー		P.P
ポンプケーシング		P.P
シャフト		ハステロイC
メタル		PTFE
O リング		FPM
ホ ー ス		PVC

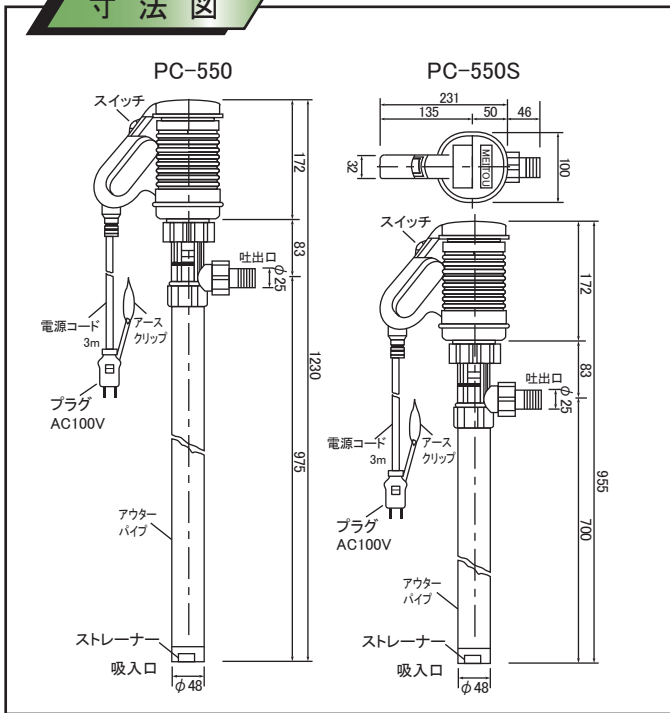
PCシリーズ

PC-210	PC-550	PC-108
25ℓ/min	40ℓ/min	80ℓ/min

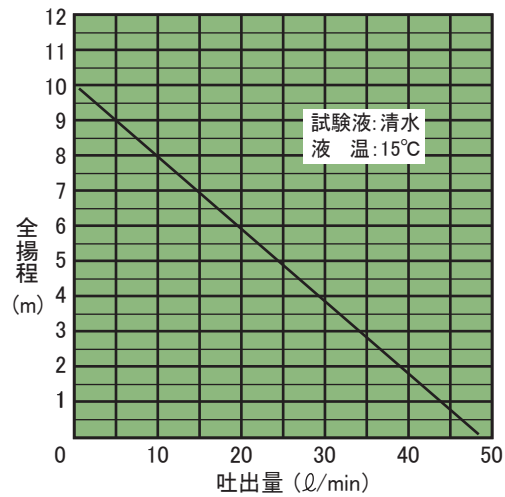
特 長

- 密閉モーターの採用により用途が拡大。
- 高効率インペラーの採用により高揚程を実現。
- 出力アップにより余裕運転。
- コンパクト型のモーターの使用により軽量化。

寸 法 図



性能曲線



- 常温清水による試験性能です。
- 使用液の粘度範囲は100CPまでです。
- スラリーを含む使用液は、ポンプの寿命を短くします。
- 空運転は出来ません。

仕 様

型 式	PC-550	PC-550S
電 圧	AC100V	
電 流	2.6A	
出 力	100W	
電源コード	3m	
定 格	連続	
最大吐出量	48ℓ/min	
全 揚 程	10m	
吐 出 口 径	25A	
最大使用液温	60°C	
重 量	2.8kg	2.5kg

※性能向上のため予告なく仕様等を変更させていただく場合がありますのでご了承ください。

標準付属品

型 式	PC-550	PC-550S
ホ ー ス	軟質塩ビ φ25 1.3m	
ホースバンド	ワイヤー φ30 1ヶ	

■お求めは

■発売元

S 株式会社 昭 栄

工 場 〒555 大阪市西淀川区御幣島5-10-2
 営業所 -0012 電話大阪(06)6473-8677番(代)FAX.6474-2663
 東 京 〒101 東京都千代田区神田和泉町1-3-8(吉野ビル)
 出張所 -0024 電話 東京 (03) 3866-2962 番
 本 社 〒555 大阪市西淀川区御幣島5-10-2
 -0012 電話大阪(06)6829-7273番(代)

U R L <http://www.safety1-shoei.jp>
 E-mail info@safety1-shoei.jp